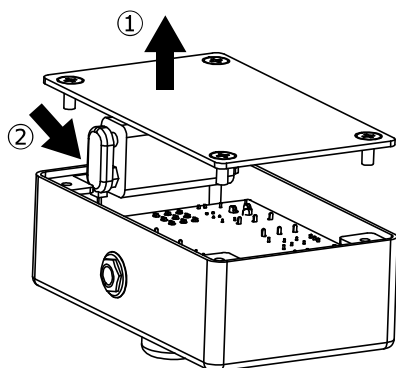


各部の名称と使い方

- ① **INPUT (インプット・ジャック)**
入力ジャックです。
ギターや他のエフェクター出力を接続します。
インプットジャックにプラグを差し込むと電源が入り、抜くと電源が切れます。
使用しない時はプラグをジャックから抜いて下さい。
- ② **OUTPUT (アウトプット・ジャック)**
出力ジャックです。
アンプまたは他のエフェクターなどの入力へ接続します。
- ③ **9VDC INPUT (外部電源入力)**
9VDC アダプタを接続する端子です。
必ず出力電圧が安定化されたセンターマイナスのアダプタを使用して下さい。
- ④ **RATE**
コーラス効果の揺れる速度を調整します。
右に回すほど、揺れる速度が速くなります。
- ⑤ **MIX**
ダイレクト音に対するエフェクト音のミックスレベルを調整します。
右に回すほど、エフェクト音が大きくなります。
- ⑥ **DEPTH**
コーラス効果の深さを調節します。
右に回すほど、効果が深くなります。
- ⑦ **インジケータ LED**
フットスイッチと連動し、エフェクトオンの状態で点灯します。
- ⑧ **フットスイッチ**
バイパス / エフェクトを切り替えます。



バッテリーを取り付ける際は裏蓋を外し極性を確認して
バッテリースナップにしっかりと固定して下さい。

製品仕様

入力端子	: 1/4 標準フォーン INPUT, OUTPUT
最大入力レベル	: 0dBu
入力インピーダンス	: 500K Ω
出力インピーダンス	: 10K Ω
トゥルーバイパス	
電源	: 9V バッテリー (006P) or DC9V センターマイナスアダプタ ※共に別売り DC プラグサイズ=穴径 2.1mm 外径 5.5mm
消費電流	: 14.5mA
寸法	: 79(W)×124(D)×40(H) in mm ※突起含まず
本体重量	: 600g

⚠ 取扱い上の注意 ⚠

- ・ギター、エフェクター、アンプ等へのプラグ接続は、接続される他の機器への損傷を防ぐため、エフェクター、アンプ等のボリュームを絞ってから行って下さい。
- ・バッテリーを長持ちさせるため、長時間使用しない時はバッテリーを外して下さい。
- ・インジケータ LED が暗くなったり点灯しない時はバッテリーの残量低下を示します。
このような場合は早めにバッテリーを交換して下さい。
- ・分解や改造をしないで下さい。
- ・本製品は 006P 型 9V バッテリー (別売り) を使用します。ご使用の際は裏蓋を外しバッテリーを入れて下さい。
また、電源アダプタを使用される際には、出力電圧、極性をご確認の上使用して下さい。
- ・上記の説明にないパーツや回路には触らないで下さい。故障の原因になります。

[お問い合わせ先]

株式会社 B ZONE TEN 事業部
〒143-0003 東京都大田区京浜島 2-3-4 E-MAIL : contact@indigonote.jp

製品仕様及び製品外観などは予告なく変更することがあります。